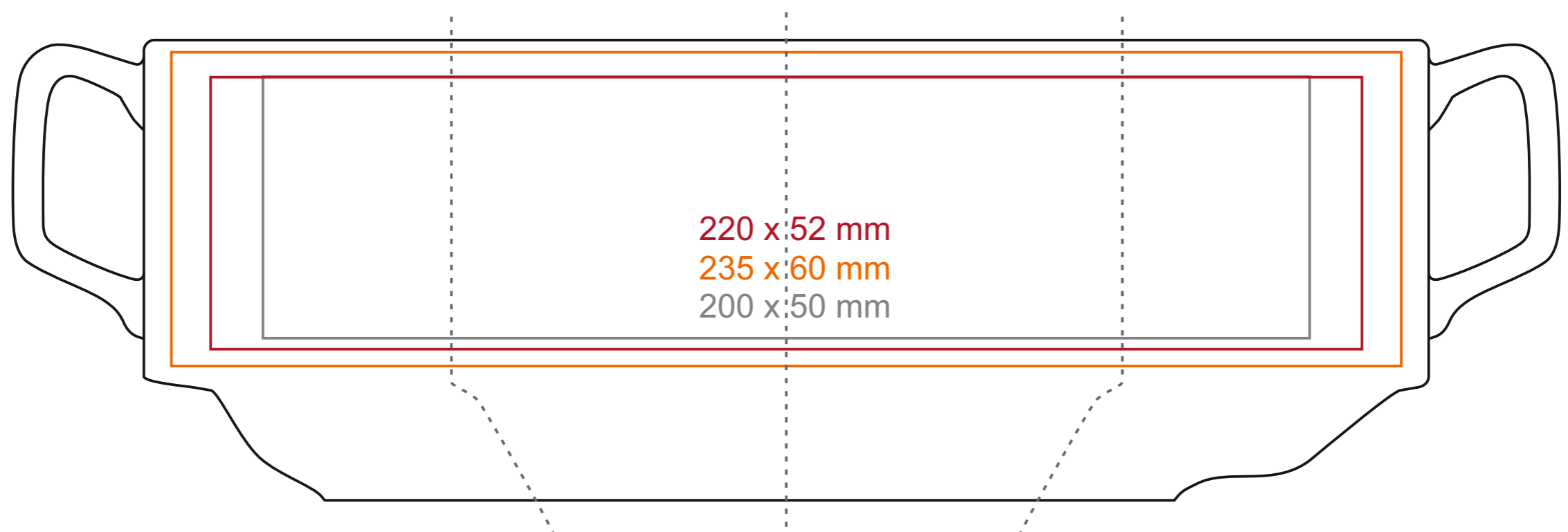
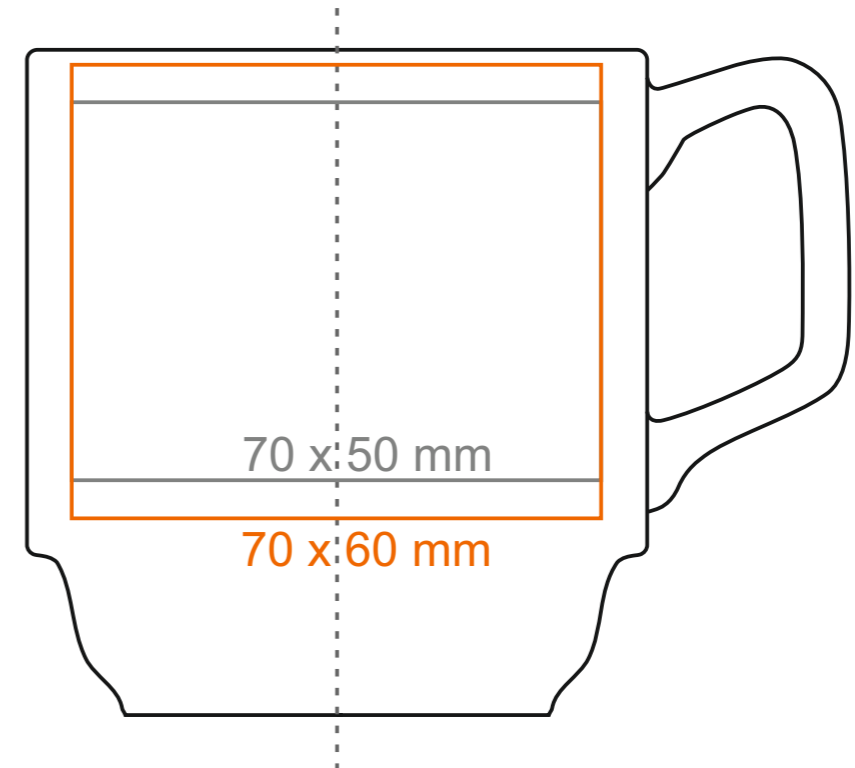
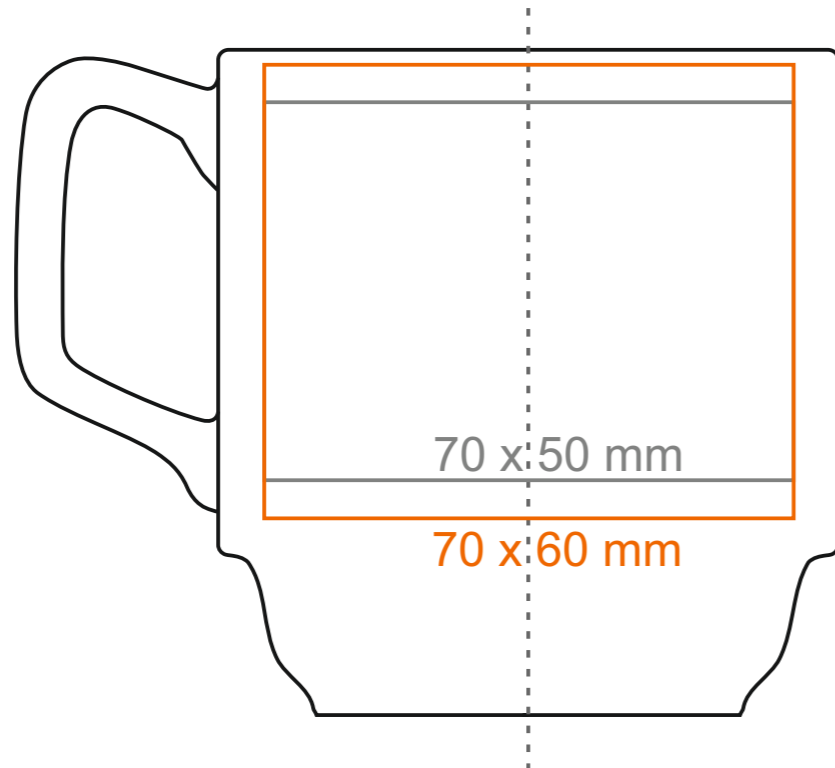


M_106 Torino

280 ml / h: 88 mm / Ø 82 mm



- Henkeldruck - 30 x 8 mm
- Druck auf der Innerseite - 40 x 15 mm
- Bodendruck innen - Ø 35 mm
- Bodendruck außen - Ø 35 mm

*Für Projekte mit Transferdruckverfahren außerhalb unserer Standarddruckfläche bitte unser Beratungsteam kontaktieren.

[Wie sollten die Projekte für den Druck vorbereitet werden](#)

Bedeutung

- Transferdruck
- Sensitive Touch
- Direktdruck
- Flex Sublimation